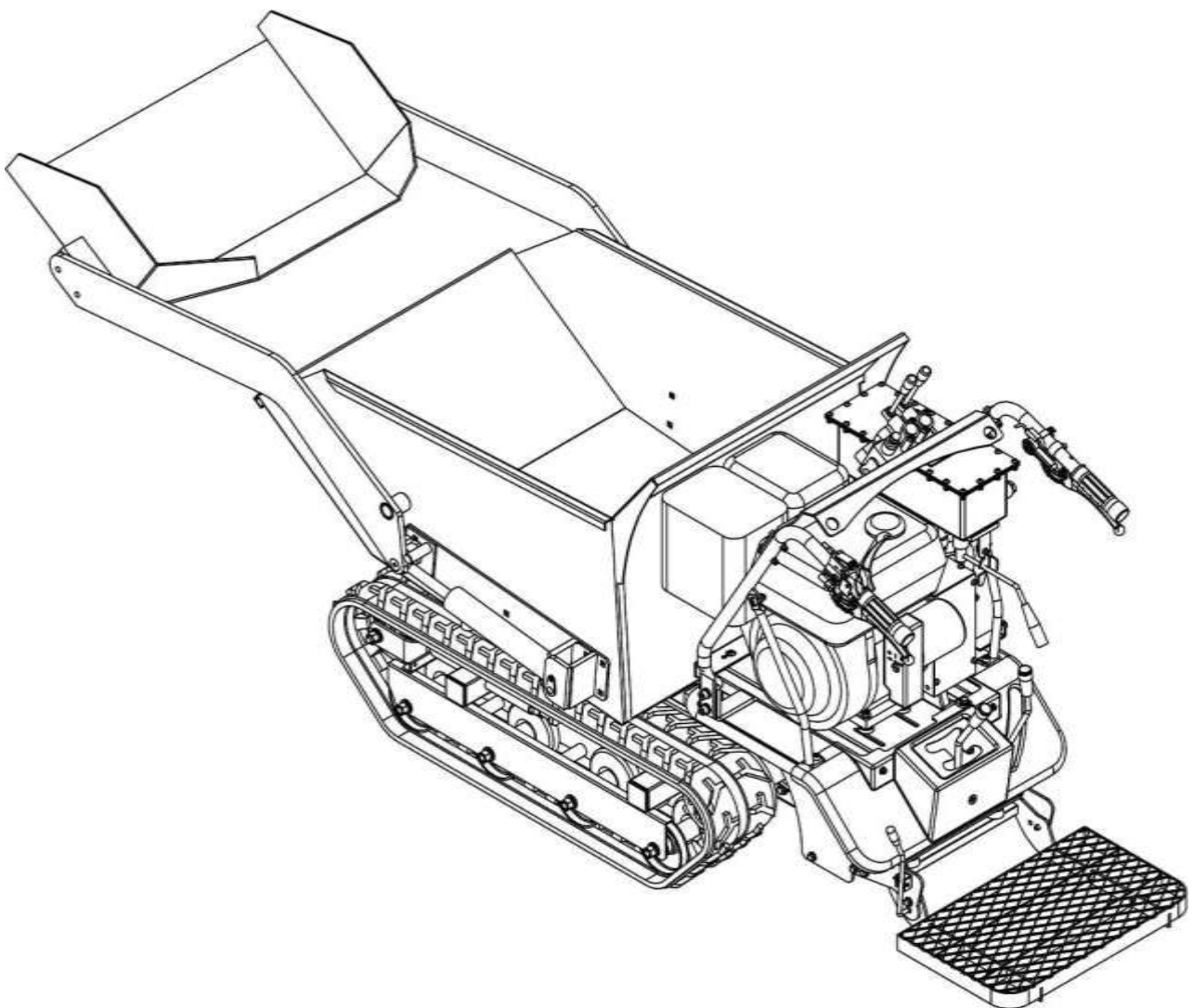


Manuál k dumperu Digger D600H PRO

překlad původního návodu

PŘEČTĚTE SI A POROZUMĚJTE CELÉMU NÁVODU PŘEDEM

Uvedený návod je univerzální na celou modelovou řadu, zákaznické balení se může v detailech a parametrech mírně lišit, avšak ne principiálně. V případě nejasností či dotazu kontaktujte autorizovaného prodejce. Za chyby v tisku neručíme.



ONMIGA s.r.o.

IČ: 07857471, Masarykova 862, 280 02 Kolín

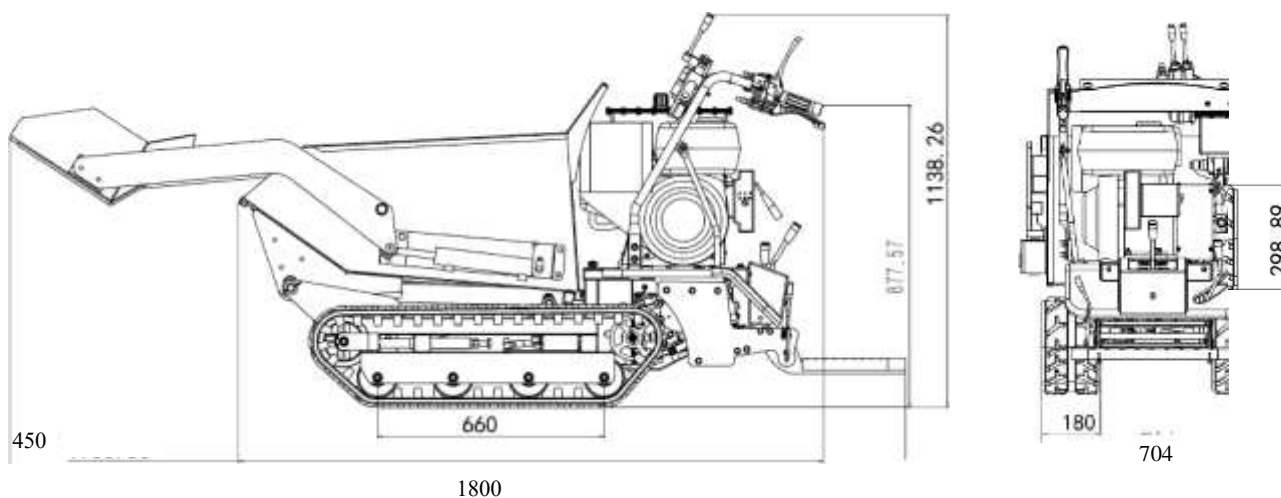
info@nejlevnejsitraktory.cz

+420 321 320 060

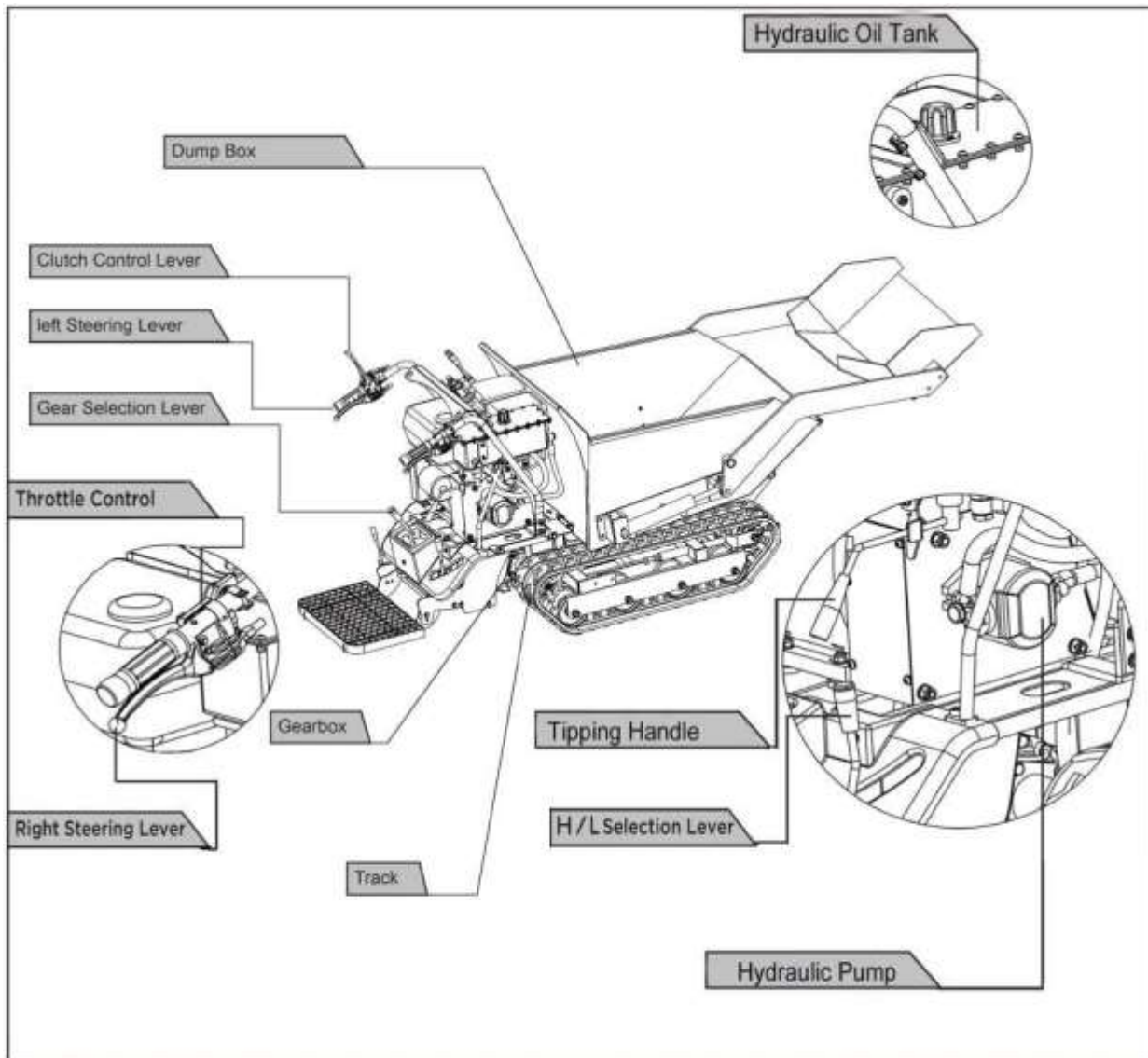
TECHNICKÉ PARAMETRY

Motor	270cc,9HP
Objem nádrže	Benzín - 5.5 litru
Hydraulická kapalina	HLP 46 - 3 litry
Převodový olej	80W-90 - 1.5 litru
Převodovka	6F+2R
Rychlost vpřed	0-7.8 km/h
Rychlost vzad	0-3.5km/h
Objem korby	220L
Max. nosnost	500 kg
Váha	345 kg
Sklápění	Hydraulické
Max. svahová dostupnost	25°

ROZMĚRY



OVLÁDACÍ PRVKY



Engine switch / Spínač motoru

Spínač motoru zapíná a vypíná zapalovací systém. Aby motor běžel, musí být spínač motoru v poloze ON. Otočením motoru do polohy OFF motor zastaví.

Clutch control lever / Páka spojky

Stiskněte ovládací páku řízení, spojky je zapnuta. Uvolněte páčku, spojka je vypnutá.

Throttle control / Rychlost otáček

Chcete-li zvýšit nebo snížit otáčky motoru, nastavte ovladač plynu na nízkou rychlost (L) nebo vysokou rychlost (H) nebo do mezilehlé polohy mezi L a H..

Levá páčka řízení

Zatočení doleva

Pravá páčka řízení

Zatočení doprava.

Řadící páka

Umožňuje pohyb vpřed nebo vzad stroje.

Sklopná rukojeť
Ovládá sklápěcí nastavbu vyklápěcího boxu.

Otočte uzamykací zařízení

-Než začnete sklápěcí rukojeť používat, otočte se

-stiskněte sklápěcí rukojeť dolů. odpovídajícím způsobem se zvedne vyklápěcí box. až na vrchol. zastaví se. Potom pomalu zatáhněte sklopné držadlo.

Plus dát uzamykací zařízení do původní polohy, aby dobře zamklo sklápění rukojeti.

Ovládání dumperu

Doplnění paliva

Nalijte benzín do palivové nádrže.

Před spuštěním stroje naplňte hydraulický olej do nádrže na hydraulický olej. Lepší ji neplnit plnou, ponechejte prostor. Kapalinový metr vám řekne, kdy je potřeba naplnit, normální v poloviční poloze, můžete doplnit olej abyste se ujistili o plynulém používání.

Startování

Při studených startech postupujte takto

1. Otočte páčku sytiče na motoru do polohy úplné sytiče.
2. Nastavte páku plynu na řídkách do poloviny.
3. Zapněte spínač motoru.
4. Několikrát pomalu zatáhněte za startovací lano, aby benzín mohl proudit do karburátoru motoru. Poté pevně přidrže startovací rukojeť a vytáhněte lano na krátkou vzdálenost, dokud neucítíte odpor. Poté lano hladce a svižně vytáhněte a nechte lano jemně navrátit.

Nenechte lano prasknout. V případě potřeby několikrát zatáhněte za lano, dokud motor nenastartuje.

5. Nechte motor několik sekund běžet, aby se zahřál. Poté postupně přesuňte klínovou páku do polohy „OTEVŘENO“.

Restartování motoru, který je již zahřátý z předchozího chodu, obvykle nevyžaduje použití sytiče.

1. Zapněte spínač motoru.

2. Držte pevně startovací rukojeť a vytáhněte lano na krátkou vzdálenost, dokud neucítíte odpor. Poté hladce a svižně zatáhněte za lano a nechte lano, aby se jemně vrátilo. Nenechte lano prasknout.

Práce s dumperem

Po zahřátí motoru pomalu stiskněte ovládací páčku spojky. Poté zařaďte požadovaný převodový stupeň, pokud rychlostní stupeň nezařazuje okamžitě, pomalu uvolněte spojkovou páčku a zkuste to znovu. Tímto způsobem se mini transportér rozjede.

Pro zrychlení motoru zatáhněte za páku plynu.

Minitransportér má páky řízení na řídkách, což velmi usnadňuje řízení. Chcete -li zatočit doprava nebo doleva, jednoduše použijte odpovídající pravou nebo levou páčku řízení.

Citlivost řízení se zvyšuje úměrně rychlosti stroje a u prázdného stroje stačí k otočení mírný tlak na páku. Když je stroj naložený, je zapotřebí větší tlak.

Minitransportér má maximální kapacitu 500 kg. Je však vhodné posoudit zátěž a upravit ji podle terénu, na kterém bude stroj používán.

Je proto vhodné takové úseky pokrýt s nízkým převodem a dbát zvýšené opatrnosti. V takových situacích by měl být stroj po celý úsek zařazen na nízký převodový stupeň.

Vyhnete se ostrým zatáčkám a častým změnám směru při jízdě po silnici, zejména na drsných, tvrdých terénech plných ostrých nerovných bodů s vysokým stupněm tření.

I když má jednotka gumové pásy, nezapomeňte být opatrní při práci za nepříznivých povětrnostních podmínek (led, silný déšť a sníh) nebo na typech půdy, které by mohly způsobit minitransport nestabilitu.

VeźmĚte prosĚm na vĚdomĚ, Źe se jednĚ o pĚsuvĚ vozidlo. pŕi prochĚzenĚ nerovnostĚ, dĚr a schodŭ podlĚhĚ znaċnĚmu nadhazovĚnĚ.

Po uvolnĚnĚ ovlĚdacĚ pĚċky spojky se stroj zastavĚ a automaticky zabrzdĚ.

Pokud je stroj zastaven ve strmĚm svahu, mĚl by bĚt k jednĚ z kolejĚ umĚstĚn klĚn.

Rychlost

Nastavte ovlĚdacĚ pĚku plynu do polohy „POMALU“, abyste snĚžili napĚtĚ na motoru, kdŕ Ź pŕace neprobĚhĚ. SnĚžení otĚček motoru na volnobĚh pomŭže prodlouŹit Źivotnost motoru, ušetŕit palivo a snĚžit hladinu hluku stroje.**ZastavenĚ motoru**

Chcete -li v pŕĚpadĚ nouze vypnout motor, uvolnĚte

ovlĚdacĚ pĚku spojky. potĚ pŕepnĚte spĚnaċ motoru do polohy VYPNUTO. Za normĚlnĚch podmĚnek pouŹijte nĚsledujĚcĚ postup.

1. Pŕesuŕte pĚku plynu do polohy POMALU.
2. Nechejte motor jednu nebo dvĚ minuty bĚŹet na volnobĚh.
3. PŕepnĚte spĚnaċ motoru do polohy VYPNUTO.
4. Otoċte pĚċku palivovĚho ventilu do polohy VYPNUTO.

ŮDRŹBA

SprĚvnĚ ŹdrŹba a mazĚnĚ pomŭže stroji v perfektnĚm provoznĚm stavu.

PreventivnĚ ŹdrŹba

VypnĚte motor a uvolnĚte vĚchny ovlĚdacĚ pĚċky. Motor musĚ bĚt chladnĚ.

Zkontrolujte celkovĚ stav jednotky. Zkontrolujte, zda nejsou uvolnĚnĚ Źrouby, nesouosost nebo spojenĚ pohyblivĚch ċastĚ, prasklĚ nebo zlomenĚ ċastĚ. a jakĚkoli dalĚĚ podmĚnky, kterĚ mohou ovlivnit jeho bezpeċnĚ provoz.

Odstraŕte vĚchny Źlomky a dalĚĚ materiĚly, kterĚ se mohly nahromadit na trati a jednotce. OċistĚte po kaŹdĚm pouŹitĚ. PotĚ pouŹijte lehkĚ strojnĚ olej prvotŕdnĚ kvality k promazĚnĚ vĚch pohyblivĚch oartŭ.

SeŕizovĚnĚ spojky

Jak se spojka opotŕebovĚvĚ. stejnĚ pĚka by mohla mĚt ŹirĚĚ otvor. pouŹĚvĚnĚ je tak nepŕĚjemnĚ. To znamenĚ, Źe je nutnĚ upravit pouze lanko a pĚċku spojky nastavit do pŕvodnĚ polohy pŕsobĚcĚ na seŕizovacĚ zaŕĚzenĚ a na kontramatici.

SeŕizenĚ zatĚċenĚ

Pokud mĚte potĚŹe s ŕizenĚm jednotky, budete muset upravit pĚċky ŕizenĚ pomocĚ speciĚlnĚch seŕizovaċŭ. UvolnĚte pojistku a odŹroubujte seŕizovaċe, abyste odstranili vŭli v kabelu, ke kterĚ mŭže dojtĚ po prvnmĚ pouŹitĚ nebo bĚŹnĚm opotŕebenĚ. Buċte velmi opatrnĚ, abyste pŕĚlĚĚ neodŹroubovali seŕizovaċe, protoŹe to mŭže zpŕsobit dalĚĚ problĚm: ztrĚtu trakce. AŹ budete hotovi, nezapomeŕte dotĚhnout pojistnou matici.

MazĚnĚ

Pŕevodovka je z vŕoby pŕedem namazĚna a utĚsnĚna.

Zkontrolujte hladinu oleje kaŹdĚch 50 hodin pŕace. VymĚte zĚstrċku a zkontrolujte. se strojem vodorovnĚ. olej dosĚhne dvou zĚreŹŭ. V pŕĚpadĚ potŕeby pŕidejte olej.

PouŹijte pŕenosnĚ mazivo lithium #0, jako je Lubriplate 6300AA, Lubriplate GR-132 nebo Multifak, napŕ. EP-0.

Olej je nutnĚ vymĚnit za tepla odŹroubovĚnĚm vĚċka plicĚho hrdla a zĚtky opatŕĚnĚ mĚrkou oleje. KdŹ Źe olej zcela vypuĚtĚn, nasadte zpĚt vĚċko plicĚho hrdla a doplŕte novĚ olej.

UtahovĚnĚ pĚsŭ

Pŕi pouŹĚvĚnĚ se stopy obvykle uvolŕujĚ. Pŕi pŕaci s volnĚmi kolejnicemi majĚ tendenci klouzat po hnacĚm kole, coŹ zpŕsobĚ, Źe vyskoċĚ ze skĚlnĚ nebo bude pracovat v nejistĚch situacĚch, coŹ poĚkodĚ opotŕebenĚ pouzdra.

Pro kontrolu pĚsŭ postupujte takto

1. Postavte stroj na rovnĚ povrch s kompaktnĚm podkladem, lĚpe na asfaltovou nebo kamennou dlaŹbu.
2. ZvednĚte stroj a postavte jej na bloky nebo podpĚry dimenzovanĚ na hmotnost stroje tak, aby byly drĚhy pŕĚbĚŹnĚ 100 mm nad zemĚ.
3. ZmĚŕte stŕedovou ċĚru stopy vs. horizontĚlnĚ ċĚru. Odeċet nesmĚ bĚt vĚĚĚĚ než 10 – 15 mm.

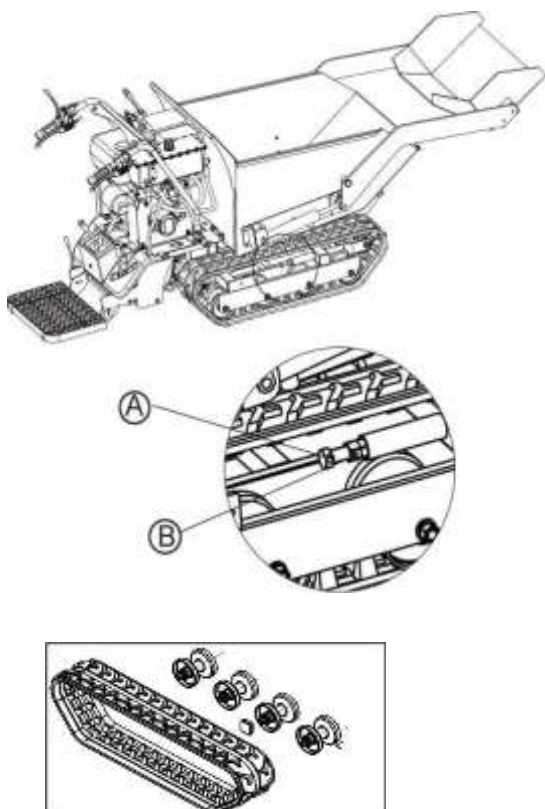
Pokud je rozdĚl vĚĚĚĚ postupujte takto

1. PomocĚ vyklĚpĚċĚho drŹadla vyklĚpĚjte vyklĚpĚċĚ box a postavte jej na bloky nebo podpĚry dimenzovanĚ na hmotnost boxu.

1. Povolte pojistnou matici B.
2. UtĚhnĚte Źroub A, dokud se neobnovĚ sprĚvnĚ tĚsnost.
ZajistĚte Źroub A utahĚnĚm pojistnĚ matice B
3. Thor oughly.
4. Vraŕte sklĚdku do pŕvodnĚ polohy.

Výměna pásů

Pravidelně kontrolujte kondici stop. Pokud je jakákoli stopa prasklá nebo roztřepená, měla by být vyměněna, jakmile to bude vhodné.



Povolte pojistnou matici B a šroub A podle obrázku výše, aby se dráhy dostatečně uvolnily.

1. Odstraňte staré stopy a nainstalujte nové stopy.
2. Upravte šroub A, abyste zajistili správnou těsnost.
4. Zajistěte šroub A důkladným utažením pojistné matice B.
5. Nakonec nainstalujte ochranný kryt.

SKLADOVÁNÍ

Pokud nebude minitransport používán déle než 30 dní, připravte jednotku na skladování podle následujících pokynů.

1. Palivovou nádrž zcela vypusťte. Palivo St :: ired obsahující ethano I nebo MTBE může začít do 30 dnů zatuhnout. Stale palivo má vysoký obsah gumy a může ucpat karburátor a omezit tok paliva.
2. Nastartujte motor a nechte jej běžet, dokud se nezastaví. Tím je zajištěno, že v karburátoru nezůstane žádné palivo. Nechte motor běžet, dokud se nezastaví. To pomáhá zabránit tvorbě usazenin gumy uvnitř karburátoru a možnému poškození motoru.
3. Dokud je motor ještě teplý, vypusťte z motoru olej. Doplňte čerstvý olej stupně doporučeného v příručce k motoru.
4. K čištění vnějšku stroje a udržování větracích otvorů bez překážek používejte čisté hadříky

Skladujte jednotku na rovné zemi v čisté suché budově s dobrým větráním.

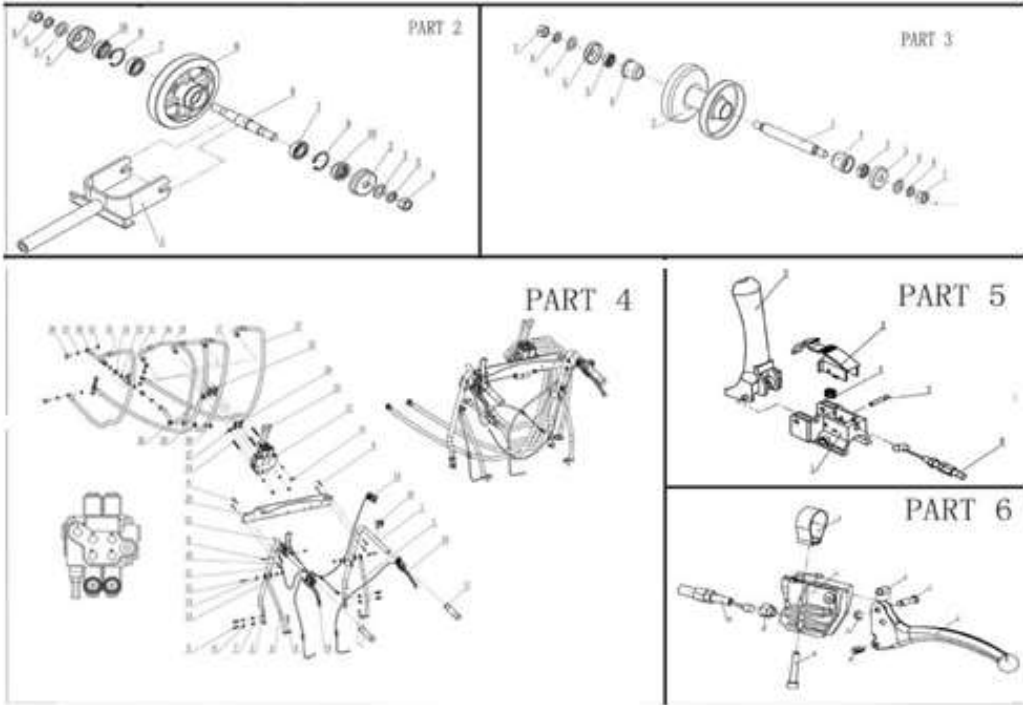
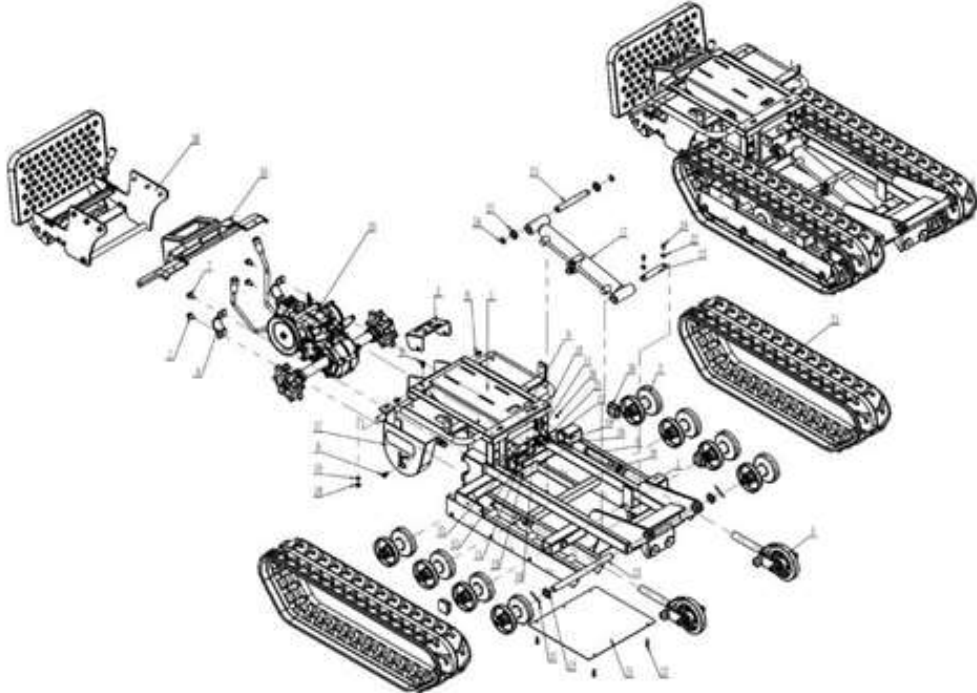
1. Zkontrolujte případné uvolněné nebo poškozené části. Opravte nebo vyměňte poškozené díly a utáhněte uvolněné šrouby, matice nebo šrouby.

ŘEŠENÍ PROBLÉMŮ

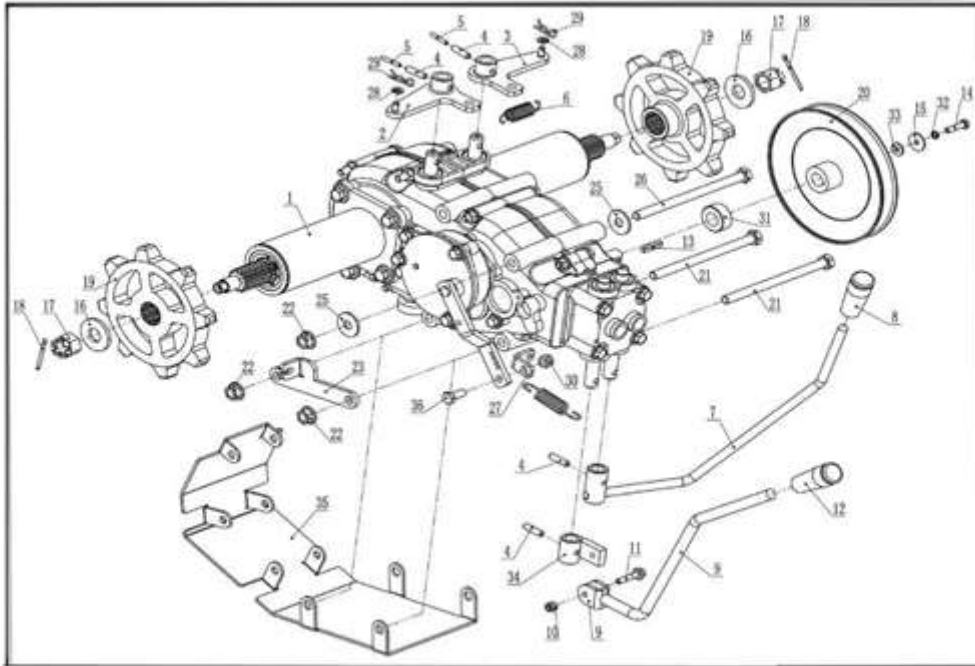
Problem	Příčina	Řešení
Motor nespouští	<ol style="list-style-type: none"> 1. Odpojený kabel zapalovací svíčky. 2. Došlo palivo nebo zastaralé palivo. 3. Sytič není v otevřené poloze. 4. Ucpané palivové potrubí. 5. Znečištěná zapalovací svíčka. 6. Zatopení motoru. 	<ol style="list-style-type: none"> 1. Bezpečně připojte kabel zapalovací svíčky ke svíčce. 2. Doplňte čistý, čerstvý benzín. 3. Při studeném startu musí být škrticí klapka umístěna na sytiči. 4. Vyčistěte palivové potrubí. 5. Vyčistěte, upravte mezeru. nebo vyměnit. 6. Počkejte několik minut, než se restartuje, ale neplňte.
Motor běží nepravidelně	<ol style="list-style-type: none"> 1. Uvolněný kabel zapalovací svíčky. 2. Jednotka běží na CHOKE. 3. Ucpané palivové potrubí nebo zastaralé palivo. 4. Odvzdušněný ucpaný. 5. Voda nebo nečistoty v palivovém systému. 6. Špinavý čistič vzduchu. 7. Nesprávné nastavení karburátoru 	<ol style="list-style-type: none"> 1. Připojte a utáhněte vodič zapalovací svíčky. 2. Přesuňte páčku sytiče do polohy OFF. 3. Vyčistěte palivové potrubí. Naplňte nádrž čistým, čerstvým benzínem. 4. Vyčistěte větrání. 5. Vypusťte palivovou nádrž. Doplňte čerstvé palivo. 6. Vyčistěte nebo vyměňte vzduchový filtr.
Přehřívání motoru.	<ol style="list-style-type: none"> 1. Nízká hladina motorového oleje. 2. Špinavý čistič vzduchu. 3. Omezené proudění vzduchu. 4. Karburátor není správně nastaven. 	<ol style="list-style-type: none"> 1. Naplňte klikovou skříň správným olejem. 2. Vyčistěte čistič vzduchu. 3. Odstraňte kryt a vyčistěte ho.
Zablokované pásy.	Mezi kolejí a rámem se propracovala cizí tělesa.	Odstraňte cizí tělesa
Stroj se nepohybuje, když běží motor.	<ol style="list-style-type: none"> 1. Zařízení není správně zvoleno. 2. Jízdní koleje nejsou dostatečně těsné. 	<ol style="list-style-type: none"> 1. Ujistěte se, že řadicí páka není mezi dvěma různými rychlostními stupni.. 2. Utáhněte jízdní pásy.

PARTS SCHEDULE

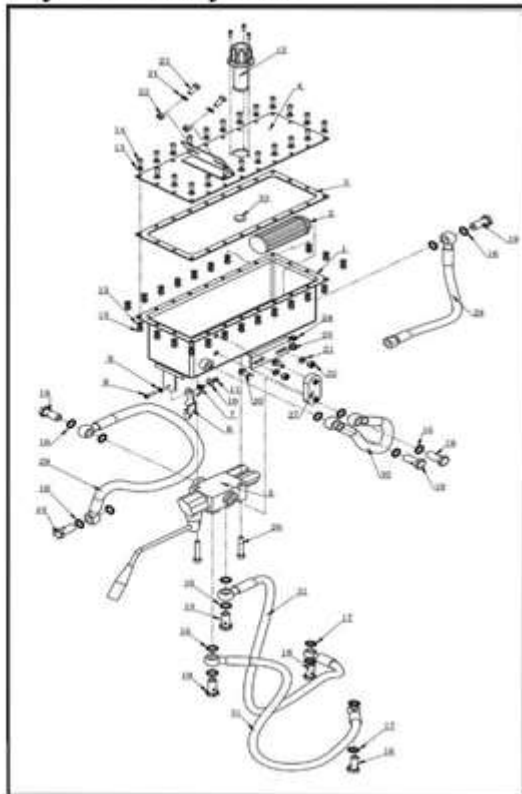
PART 1



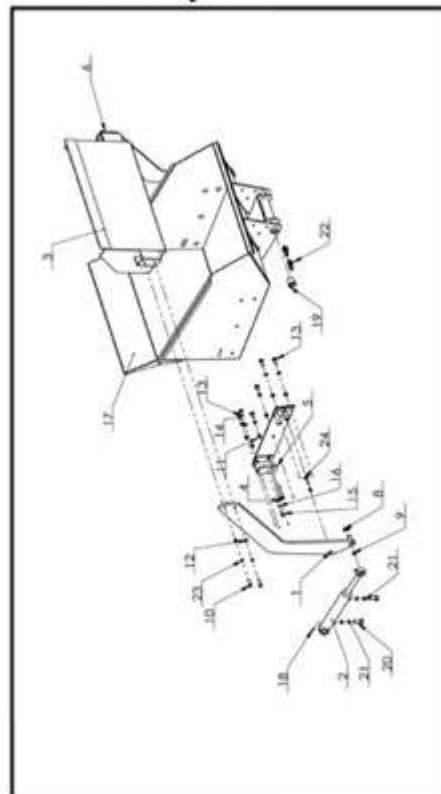
Gear System



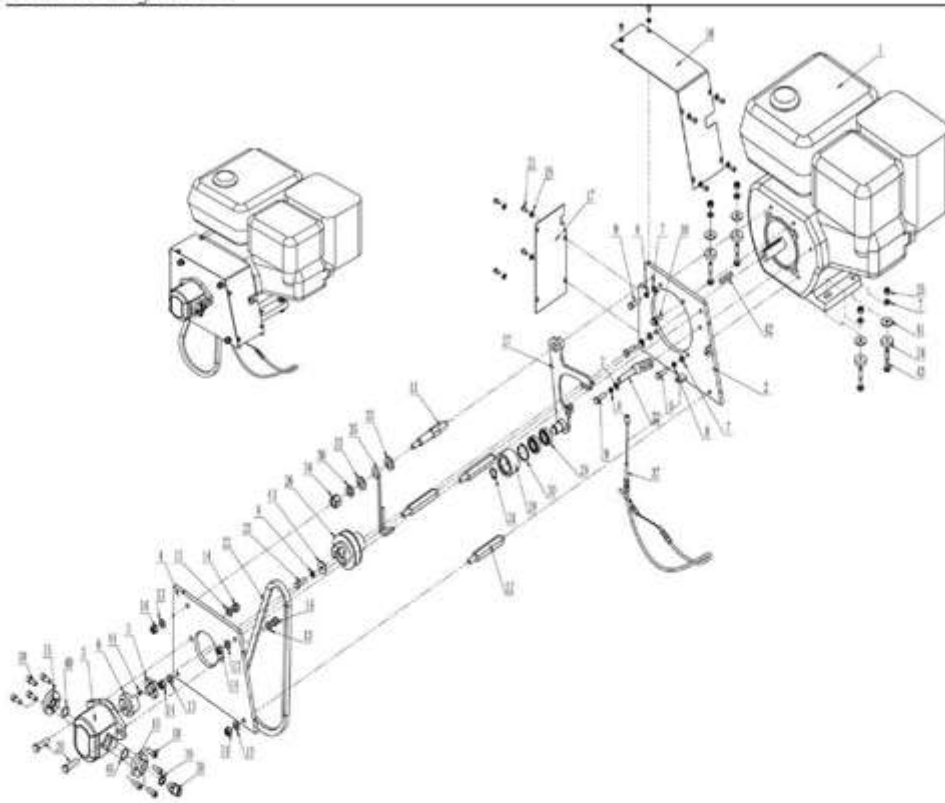
Hydraulic System



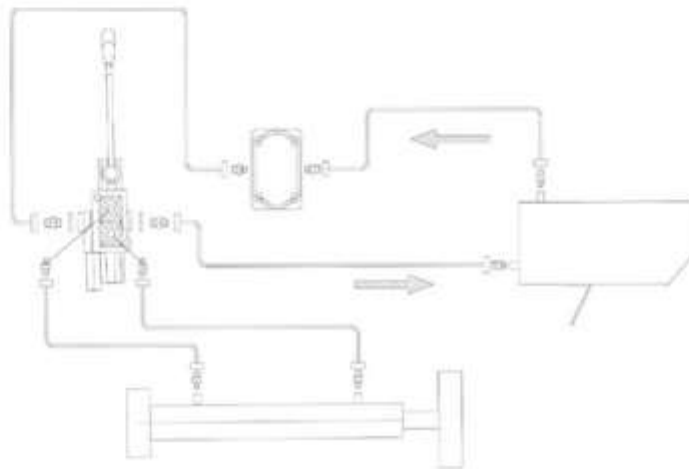
Bucket System



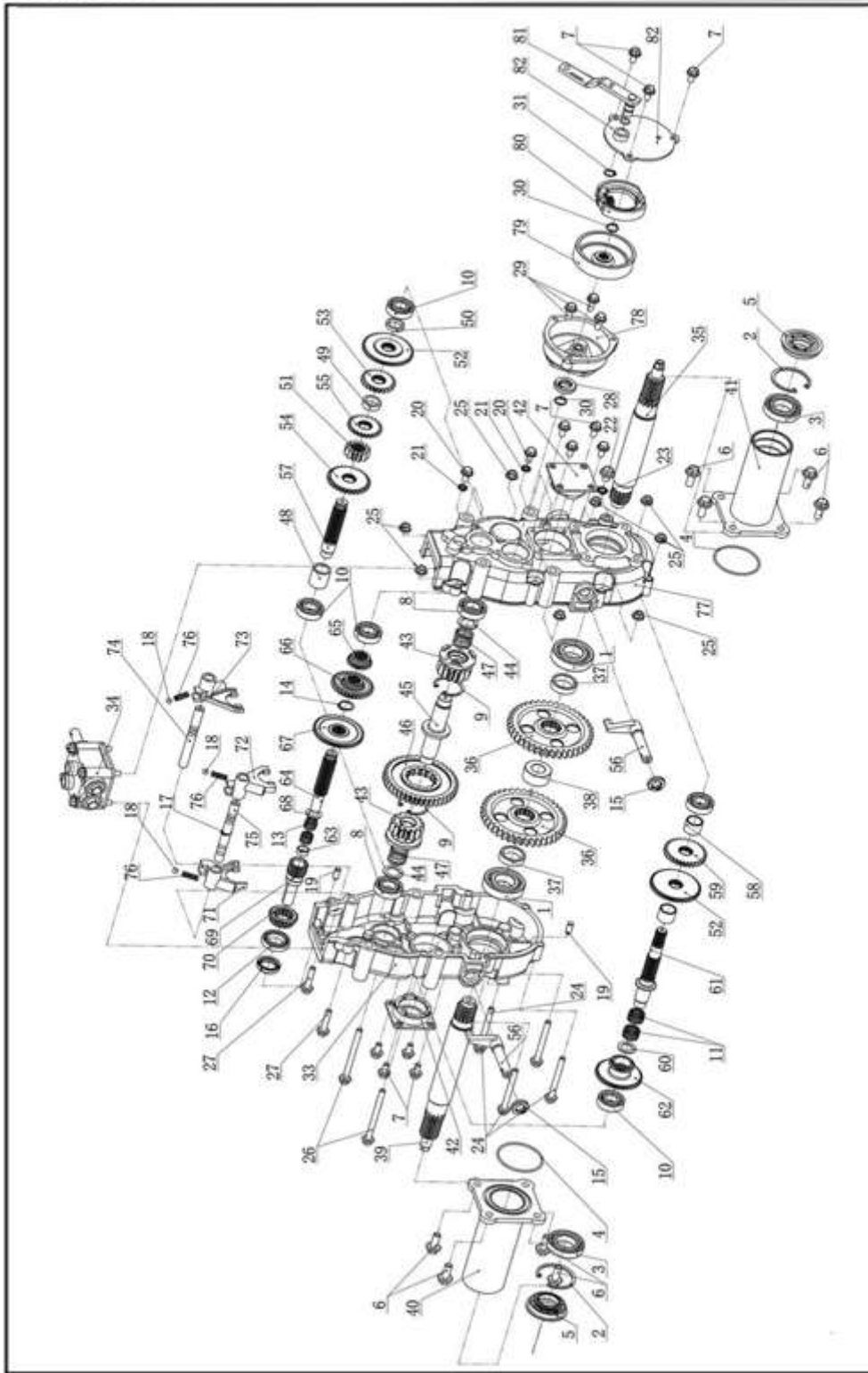
Power System



Hydraulic System Diagram



Gear box



BEZPEČNOST

Seznamte se se strojem

Přečtěte si a pochopte návod k obsluze a štítky připevněné na stroji. Seznamte se s jeho aplikací a omezeními, jakož i se specifickými potenciálními riziky.

Důkladně se seznamte s ovládacími prvky a jejich správnou funkcí. Naučte se stroj rychle zastavit a vypnout ovládací prvky.

Ujistěte se, že jste si přečetli a porozuměli všem instrukcím a bezpečnostním opatřením. Nepokoušejte se stroj obsluhovat, dokud plně nepochopíte, jak správně obsluhovat a udržovat motor a jak se vyhnout náhodným zraněním a/nebo škodám na majetku.

Pracovní proctor

Nikdy stroj nespouštějte v uzavřeném prostoru. Výfukové plyny jsou nebezpečné, obsahují oxid uhelnatý, smrtící plyn bez zápachu. Tuto jednotku provozujte pouze v dobře větraném venkovním prostoru.

Osobní bezpečnost

Nepoužívejte stroj, pokud jste pod vlivem drog, alkoholu nebo jakýchkoli léků, které by mohly ovlivnit vaši schopnost správného používání.

Pořádně se oblékej. Noste těžké dlouhé kalhoty. Boty a rukavice. Nenoste volné oblečení, krátké kalhoty a šperky jakéhokoli druhu. Dlouhé vlasy zajistěte tak, aby byly nad úrovní ramen. Udržujte své vlasy, oděv a rukavice mimo pohyblivé části. Volné oblečení, šperky nebo dlouhé vlasy mohou být zachyceny pohyblivými částmi.

Používejte bezpečnostní vybavení. Vždy noste ochranné brýle. Bezpečnostní vybavení, jako je protiprachová maska, ochranná přilba. nebo ochrana sluchu používaná za vhodných podmínek snižší zranění osob.

Zkontrolujte svůj stroj před jeho spuštěním. Udržujte ochranné kryty na místě a v provozuschopném stavu. Ujistěte se, že všechny matice, šrouby. atd. jsou bezpečně utaženy. Nikdy nepoužívejte stroj, pokud potřebuje opravu nebo je ve špatném mechanickém stavu. Před použitím vyměňte poškozené, chybějící nebo vadné díly. Zkontrolujte, zda nedochází k úniku paliva. Udržujte stroj v bezpečném provozním stavu. Nikdy neodstraňujte ani nemanipulujte s bezpečnostním zařízením. Pravidelně kontrolujte jejich správnou funkci.

Nepoužívejte stroj, pokud jej spínač motoru nezapíná nebo vypíná. Jakýkoli benzínový stroj, který nelze ovládat spínačem motoru, je nebezpečný a musí být vyměněn. Zvykněte si před spuštěním stroje zkontrolovat, zda jsou z oblasti stroje odstraněny klíče a seřizovací klíče. Klíč nebo klíč, který zůstane připevněný k rotující části stroje, může způsobit zranění.

Buďte pozorní, sledujte, co děláte, a při obsluze stroje používejte zdravý rozum. Nepřesahujte. Nepracujte se strojem naboso nebo v sandálech nebo podobné lehké obuvi.

Noste ochrannou obuv, která ochrání vaše nohy a zlepší váš postoj na kluzkém povrchu. Vždy udržujte správný postoj a rovnováhu. To umožňuje lepší kontrolu nad strojem v neočekávaných situacích.

Zabraňte náhodnému spuštění. Před přepravou stroje nebo prováděním jakékoli údržby nebo servisu na jednotce se ujistěte, že je motor vypnutý. Přeprava nebo provádění údržby nebo servisu na stroji s motorem v pohotovostním režimu.

Bezpečnost s palivem

Palivo je vysoce hořlavé a jeho výpary mohou při vznícení explodovat. Při používání dbejte na snížení rizika vážného zranění.

Při doplňování nebo vypouštění palivové nádrže. v čistém, dobře větraném venkovním prostoru používejte schválený zásobník paliva. Nekuřte a zabraňte vzniku jisker. otevřeným ohněm nebo jinými zdroji vznícení v blízkosti oblasti při doplňování paliva nebo provozu jednotky. Nikdy nedoplňujte palivovou nádrž uvnitř.

Udržujte uzemněné vodivé předměty, jako jsou nástroje. daleko od exponovaných. elektrické části a spoje pod napětím, aby se zabránilo jiskření nebo jiskření. Tyto události by mohly vznítit výpary nebo výpary.

Před plněním palivové nádrže vždy zastavte motor a nechte jej vychladnout. Nikdy nesnímejte víčko palivové nádrže ani nedoplňujte palivo, když je motor v chodu nebo když je motor horký. Neprovozujte stroj se známými netěsnostmi v palivovém systému.

Pomalou povolujte víčko palivové nádrže, abyste uvolnili případný tlak v nádrži. Nikdy nepřepněte palivovou nádrž. Naplňte nádrž maximálně 12,5 mm (1/2 ") pod spodní část plnicího hrdla, abyste získali prostor pro expanzi, protože teplo motoru může způsobit expanzi paliva.

Bezpečně vyměňte všechny uzávěry palivové nádrže a nádoby a setřete rozlité palivo. Nikdy nepoužívejte jednotku bez řádně nasazeného víčka palivové nádrže
Vyvarujte se vytvoření zdroje vznícení pro rozlité palivo. Dojde-li k rozlití paliva, nepokoušejte se nastartovat motor, ale přemístěte stroj z oblasti rozlití a vyhněte se vytvoření jakéhokoli zdroje vznícení, dokud se výpary paliva nerozptýlí.

Palivo skladujte v nádobách speciálně navržených a schválených pro tento účel.
Nalijte palivo v chladu. dobře větraný prostor. bezpečně mimo dosah jisker, otevřeného ohně nebo jiných zdrojů vznícení.

Nikdy neskladujte palivo nebo stroj s palivem v nádrži uvnitř budovy, kde se výpary mohou dostat k jiskrákům, otevřenému plameni nebo jiným zdrojům vznícení, jako je ohřívač vody, pec, sušička prádla a podobně. Před uložením do jakéhokoli krytu nechte motor vychladnout.

Použití stroje

Umístěte stroj tak, aby se nepohyboval při údržbě, čištění, seřizování, montáži příslušenství nebo náhradních dílů a také při skladování.

Neměňte nastavení regulátoru motoru ani nepřetěžujte motor. Regulátor řídí maximální bezpečnou provozní rychlost motoru.

Nenechávejte běžet motor na vysoké otáčky, když nepracujete.

Nedávejte ruce ani nohy do blízkosti pohyblivých částí.

Vyhnete se kontaktu s horkým palivem, olejem, výfukové plyny a horké povrchy. Nedotýkejte se motoru ani tlumiče výfuku. Tyto části se při provozu extrémně zahřívají. Zůstávají horké ještě krátkou dobu po vypnutí jednotky. Před prováděním údržby nebo seřizováním nechte motor vychladnout.

Pokud by stroj začal vydávat neobvyklý hluk nebo vibrace, okamžitě vypněte motor, odpojte kabel zapalovací svíčky a zkontrolujte příčinu. Neobvyklý hluk nebo vibrace obecně varují před problémem.

Používejte pouze příslušenství a příslušenství schválené výrobcem. Pokud tak neučiníte, může dojít ke zranění osob.

Zkontrolujte vychýlení nebo zablokování pohyblivých dílů, poškození dílů a jakýkoli jiný stav, který by mohl ovlivnit provoz stroje. Pokud je poškozen, nechte stroj před použitím opravit. Mnoho nehod je způsobeno špatně udržovaným vybavením.

Udržujte motor a tlumič výfuku bez trávy, listí, nadměrného tuku nebo uhlíku, abyste snížili riziko vzniku požáru.

Jednotku nikdy nepolévejte ani nestříkejte vodou ani jinou tekutinou. Udržujte rukojeti suché, čisté a zbavené nečistot. Vyčistěte po každém použití.

Dodržujte zákony a předpisy o správné likvidaci plynu, oleje atd., abyste chránili životní prostředí.

Nepoužívaný stroj skladujte mimo dosah dětí a nedovolte osobám, které stroj nebo tyto pokyny neznají, aby jej obsluhovaly. V rukou neškolených uživatelů je stroj nebezpečný.

Servis

Před čištěním, opravou, kontrolou nebo seřizováním vypněte motor a ujistěte se, že se všechny pohyblivé části zastavily. Odpojte kabel zapalovací svíčky a držte jej v dostatečné vzdálenosti od svíčky, abyste zabránili náhodnému spuštění.

Nechte svůj stroj opravit kvalifikovaným opravářem, který bude používat pouze identické náhradní díly. Tím zajistíte zachování bezpečnosti stroje.

Bezpečnostní pravidla

Důkladně zkontrolujte oblast, která má být zpracována, udržujte pracovní prostor čistý a bez nečistot, aby nedošlo k zakopnutí. Pracujte na rovném terénu.

Nikdy neumisťujte žádnou část svého těla tam, kde by mohla být v nebezpečí, pokud by došlo k pohybu během montáže, instalace a provozu, údržby, oprav nebo přesunu.

Udržujte všechny kolemjdoucí, děti a domácí zvířata ve vzdálenosti nejméně 23 m (75 stop). Pokud se k vám přiblíží, okamžitě jednotku zastavte.

Nikdy nepřevázejte spolujezdce.

Nikdy neparkujte stroj na místě s nestabilním podkladem, který by mohl povolit, zvláště když je plný.

Před nastartováním motoru uvolněte páčku spojky.

Nastartujte motor opatrně podle pokynů a s nohama v dostatečné vzdálenosti od pohyblivých částí.

Nikdy neopouštějte provozní polohu, když motor běží.

Při obsluze držte jednotku vždy oběma rukama. Držte říditka pevně. Uvědomte si, že stroj se může neočekávaně odrazit nahoru nebo skočit dopředu, pokud stroj narazí na zakopané překážky, jako jsou velké kameny.

Chodte, nikdy neběhejte se strojem.

Nepřetěžujte kapacitu stroje. Jedte bezpečnou rychlostí, přizpůsobte rychlost sklonu pozemku, stavu vozovky a hmotnosti nákladu.

Při couvání nebo tažení stroje směrem k sobě buďte mimořádně opatrní.

Při jízdě na štěrkových cestách, procházkách nebo silnicích nebo jejich přecházení buďte mimořádně opatrní.

Dávejte pozor na skrytá nebezpečí nebo provoz.

Na měkkém povrchu jedte na první rychlostní stupeň vpřed/vzad. Nepřidávejte prudce plyn, prudce nezatáčejte ani nezastavujte.

Při práci na zmrzlé zemi věnujte maximální pozornost, protože stroj může mít smyk.

Pokud je to možné, vyhněte se jízdě na oblázkovém korytě řeky, terénech z drceného kamene, ocelobetonu, porostlých polích, kládách atd., Protože taková operace způsobuje smrtelné škody na pásech.

Neprovozujte stroj ve stísněných prostorách, kde může hrozit nebezpečí přimáčknutí obsluhy mezi stroj a jiný předmět.

Nikdy stroj neprovozujte na svazích s úhlem větším než 20°.

Při pohybu po svahu, ať už vpřed nebo vzad, se vždy ujistěte, že je váha rovnoměrně vyvážena. Vždy se pohybujte ve směrech rovnoběžných se svahem (nahoru nebo dolů). Abyste předešli nebezpečí, nepřetěžujte rychlostní stupně na svazích.

Při vyklápění nákladu z vyklápěče se těžiště plynule mění a pro stabilitu stroje jsou zásadní podmínky na zemi. Zvláštní nebezpečí hrozí u sklápěčů pracujících na měkkém podkladu a když se náklad přilepí ke karoserii, např. mokrá hlína.

Před používáním vždy zkontrolujte, zda máte v motoru motorový olej, v případě potřeby dolijte. V opačném případě můžete stroj poškodit!